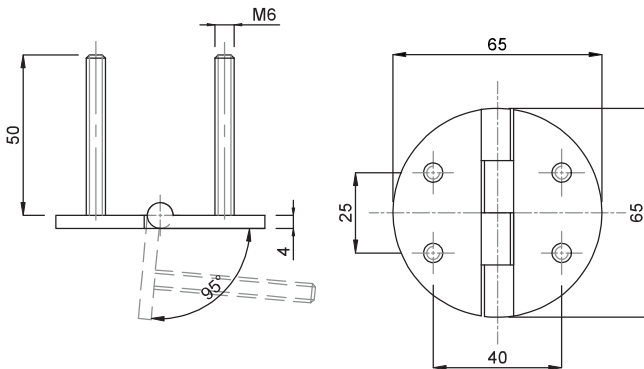


Cerniere Inox

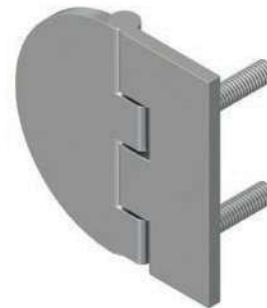
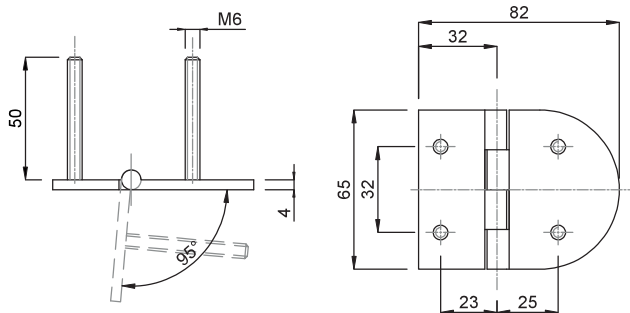
ACCESSORI

Caratteristiche: CERNIERE LUCIDE E SABBIATE

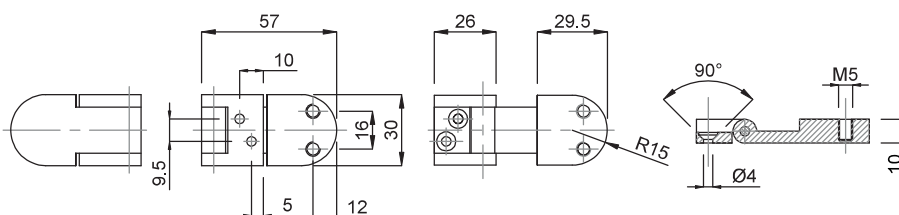
Features: POLISHED AND SANDBLASTED HINGES



CODICE - CODE	descrizione - description
60060L	CERNIERA CON PERNI PER PORTELLI LUCIDA 65x65
60060S	CERNIERA CON PERNI PER PORTELLI SABBIAIA 65x65



CODICE - CODE	descrizione - description
60070L	CERNIERA CON PERNI PER PORTELLI LUCIDA 65X82
60070S	CERNIERA CON PERNI PER PORTELLI SABBIAIA 65X82



CODICE - CODE	descrizione - description
60050L	CERNIERA INOX PER PORTELLI LUCIDA 57X30
60050S	CERNIERA INOX PER PORTELLI SABBIAIA 57X30

• Materiale: acciaio inox AISI 316; perno di rotazione in acciaio inox; fissaggio tramite 4 perni M6; angolo di rotazione 95°

Material: stainless steel 1.4401

Stainless steel drawbolt; fixing through N°4 screws M6; maximum angle of rotation 95°

L= polished surface finishing

S= sandblasted surface finishing